

od 6,1
do 24,8 kW

podłączenie do kominia
lub systemu pow-spal.

Naścienny gazowy kocioł kondensacyjny w pakiecie z podgrzewaczem c.w.u.

MCR3 evo

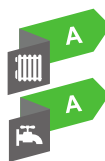
15T/SRK100MG, 24T/SRK(100, 150)MG, 35T/SRK(100,150)MG



STANDARD



CE 0063CS3718



NOWOŚĆ

- Naścienny gazowy kocioł kondensacyjny wstępnie wyregulowany fabrycznie, w pakiecie z emaliowanym podgrzewaczem c.w.u. o pojemności 100 lub 150 litrów umieszczonym pod kotłem, chroniony antykorozyjnie anodą magnezową, podgrzewacz wyposażony w mufę do montażu grzałki elektrycznej
- Kocioł o nowatorskim projekcie i bardzo zwartej konstrukcji: 370 x 550 x 360 mm, o wadze zaledwie 25 kg
- Wyposażony i nastawiony do pracy z gazem ziemnym, z możliwością dostosowania do propanu bez dodatkowego zestawu do przebrojenia
- Możliwość podłączenia do przew. pow-spal. poziomego lub pionowego (homologacje C10, C13 i C33)
- Możliwość podłączenia do kominia (homologacja B23p i C93), systemu rozdzielczego (homologacja C53) lub zbiorczego systemu odprowadzania spalin (homologacja C43)
- Sprawność przy 30% obciążenia do 109,2%
- Niska emisja zanieczyszczeń: NOx < 60 mg/kWh
- Kompaktowy wymiennik monoblokowy o wysokiej sprawności, odlewany ze stopu aluminium-krzemowego, wyjątkowo odporny na osadzanie się kamienia kotłowego, z uni-

- kalną **8-letnią gwarancją**
- Moduł powietrze/gaz zawierający palnik gazowy modułujący od 24 do 100% mocy z klapą zwrotną do pracy z systemami odprowadzania spalin po ciśnieniu, z modulem pow.-gazowym, tłumikiem zasysania powietrza
- Moduł hydrauliczny zawierający pompę modułowaną kl. A, zawór przełączający c.o./c.w.u., zawór bezp. c.o. 3 bar, ogranicznik przepływu
- Naczynie wzbiorcze o poj. 8 litrów zam. w ramie nośnej
- Konsola sterownicza z czytelnym i podświetlanym wyświetlaczem LCD jest zdejmowana, może być umieszczona pod kotłem lub powieszona na ścianie, połączona z jednostką centralną kablem BUS. Zawiera 4 przyciski funkcyjne do ustawiania podstawowych parametrów oraz umożliwia dostęp do menu serwisowego. Możliwa współpraca z termostatami pokojowymi modułacyjnymi lub on/off.
- Możliwość podłączenia termostatu SMART TC⁺ i sterowania pracą urządzenia przez Wi-Fi za pomocą smartfona lub tabletu
- W dostawie osłona połączeń hydraulicznych

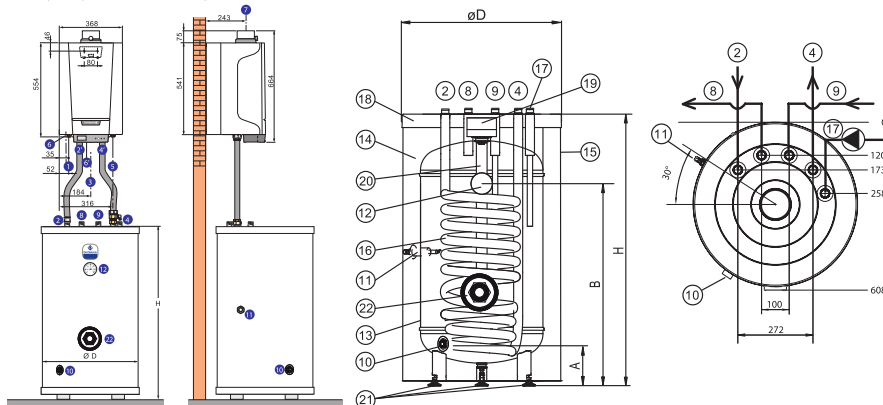
Jednostka dostawy: 5/6 pakietów
Zaletą produktu

Duży komfort c.w.u.

WYMIARY

1	Zasilanie c.o. 3/4"
2	Zasilanie węžownicy podgrzewacza 3/4"
2'	Zasilanie węžownicy podgrzewacza 1/2"
3	Zasilanie gazem 1/2"
4	Powrót z zasilania węžownicy podgrz. 3/4"
4'	Powrót z zasilania węžownicy podgrz. 1/2"
5	Powrót z c.o. 3/4"
6	Przewód zaworu bezpieczeństwa Ø15
6'	Odprowadzenie kondensatu Ø25
7	Odprowadzenie spalin i przewód doprowadzenia powietrza Ø 60/100 mm
8	Wylot ciepłej wody użytkowej 3/4"
9	Wlot zimnej wody użytkowej 3/4"
10	Spust wody 1/2"
11	Tuleja pod czujnik temperatury kotła
12	Termometr
13	Plaszcz wymiennika Dn500
14	Izolacja termiczna wymiennika Dn500
15	Obudowa wymiennika
16	Rura CATS Dn20 L=10200 mm - węžownica
17	Cyrkulacja 3/4"
18	Pokrywa górna
19	Blenda mocowania anody
20	Anoda magnezowa
21	Regulowane nóżki
22	Mufa do montażu grzałki elektrycznej 6/4"

Wymiary dla zestawu z podgrzewaczem SRK.MG



Podgrzewacz	A	B	H	D
SRK100MG	130	646	900	595
SRK150MG	130	640	940	690

DANE TECHNICZNE

Kondensacja
Śr. temperatura robocza:
Tmax: 70°C, Tmin: 25°C
Max. temperatura robocza: 90°C

Max. ciśnienie robocze: 3 bar
Termostat zabezpieczający: 110°C
Zasilanie elektryczne: 230 V/50 Hz
Stopień ochrony: IP X4D

Kategoria gazu: II_{2ELWLS3P}
Klasa NOx: 6
Homologacja: B₂₃, B_{23p}, B₃₃, C₁₃, C₃₃, C₉₃, C₅₃, C₈₃, C₄₃

Model	MCR3 evo	15T/SRK100 MG	24T/SRK100 MG	24T/SRK150 MG	35T/SRK100 MG	35T/SRK150 MG
Znamionowa moc kotła	kW	15	24	24	35	35
Pojemność podgrzewacza	l	100	100	150	100	150
Powierzchnia wymiany	m ²	0,82	0,82	1,10	0,82	1,10
Znamionowy przepływ w obiegu pierwotnym	m ³ /h	2,5	2,5	2,5	2,5	2,5
Wydajność początkowa w ciągu 10 min. dla Δt=30K	l/10min	125	200	250	240	290
Wydajność godzinowa dla Δt=35K	l/godz	375	532	575	568	615
Strata postojowa	kWh/24h	0,80	0,80	0,88	0,80	0,88

CENA NETTO		15T	24T	35T
SRK100MG	Indeks	7716669100K	7716670100K	7716671100K
	PLN	13 130	13 240	14 400
SRK150MG	Indeks		7716670150K	7716671150K
	PLN		14 000	15 470

od 6,1
do 24,8 kW

podłączenie do kominia
lub systemu pow-spal.

Naścienny gazowy kocioł kondensacyjny w pakiecie z podgrzewaczem c.w.u.

MCR3 evo

15T/SRK100MG, 24T/SRK(100, 150)MG, 35T/SRK(100,150)MG



WYPOSAŻENIE DODATKOWE OPRÓCZ "REGULACJI"

Akcesoria

		Pakiet	Indeks	PLN
	Moduł automatycznego napełniania do MCR3 evo 1f	HP137	7693938	890
	Moduł automatycznego napełniania do MCR3 evo 2f	HP138	7723463	700
	Rama montażowa z modulem automatycznego napełniania do MCR3 evo 1f	HP141	7723849	1 260
	Rama montażowa z modulem automatycznego napełniania do MCR3 evo 2f		7723559	1 220
	MIX1 Zestaw hydrauliczny z pakietem regulacyjnym Zestaw hydrauliczny z pakietem regulacyjnym, dedykowany do kotłów wiszących z protokołem OpenTherm (MCR3 evo, Lumea MPX). Zawiera moduł EA 145, regulator c-Mix, termostat modulacyjny iSense.	MIX1	100020169M1	5 440
	MIX2 Zestaw hydrauliczny z pakietem regulacyjnym Zestaw hydrauliczny z pakietem regulacyjnym, dedykowany do kotłów wiszących z protokołem OpenTherm (MCR3 evo, Lumea MPX). Zawiera moduł MT12, regulator c-Mix, termostat modulacyjny iSense.	MIX2	7616233M2	6 840
	MIX3 Zestaw hydrauliczny z pakietem regulacyjnym Zestaw hydrauliczny z pakietem regulacyjnym, dedykowany do kotłów wiszących z protokołem OpenTherm (MCR3 evo, Lumea MPX). Zawiera moduł MT12, regulator c-Mix, dwa termostaty modulacyjne iSense.	MIX3	7616233M3	7 430
	Moduł hydrauliczny do dwóch obiegów grzewczych z pompą klasy A Moduł ten zawiera pompę c.o. i 3-drogowy zawór mieszający z siłownikiem dla obiegu mieszaczowego, termometry zintegrowane w zaworach odcinających dla 2 obiegów. Jest dostarczany całkowicie zmontowany, zaizolowany i przetestowany fabrycznie. Polecany dla kotłów wiszących dla rozdziału obiegów grzewczych	EA145	100020169	3 810
	Moduł hydrauliczny z 2 pompami do obiegu bezpośredniego i mieszaczowego dla dwóch obiegów Moduł ten zawiera pompę dla obiegu bezpośredniego oraz pompę i 3-drogowy zawór mieszający z siłownikiem dla obiegu mieszaczowego. Zawiera również termometry zintegrowane w zaworach odcinających dla 2 obiegów. Jest dostarczany całkowicie zmontowany, zaizolowany i przetestowany fabrycznie. Nadaje się szczególnie do pracy z dwoma zróżnicowanymi temperaturowo obiegami grzewczymi, np. podłączone do odbiorników ciepła z wysoką i niską temperaturą zasilania, np. grzejniki oraz ogrzewanie podłogowe. Rozdzielacz wyposażony jest w zintegrowany bypass z możliwością regulacji. Bypass może być zamknięty lub otwarty.	MT12	323621DED04	5 620
	Redukcja spalinowa alternatywna ø60/100 na ø80/125 do MCR3 PLUS	HR68	S101688	131
	Rozdzielacz spalinowy alternatywny ø60/100 na ø80/80 do MCR3 PLUS	HR70	S101711	146
	Przylącze gazowe 15/1/2" do MCR (5 szt.)		15359g1512	108
	Zawór gazowy kątowny do MCR		S62752	136
	Zawór systemowy do połączenia z kotłem 2-funkcyjnym		S101439	980

od 6,1
do 24,8 kW

podłączenie do kominia
lub systemu pow-spal.

Naścienny gazowy kocioł kondensacyjny w pakiecie z podgrzewaczem c.w.u.

MCR3 evo

15T/SRK100MG, 24T/SRK(100, 150)MG, 35T/SRK(100,150)MG



WYPOSAŻENIE DODATKOWE OPRÓCZ "REGULACJI"

Akcesoria

		Pakiet	Indeks	PLN
	DN1 SA1 Neutralizator kondensatu grawitacyjny do kotłów o mocy do 75 kW	SA1	7613605	1 340
	Uchwyt naścienny do neutralizatora kondensatu DN1	SA2	7613606	500
	Granulat neutralizujący 10 kg *	HC35	7625074	600
	KITCHEN Pompka do kondensatu Pompka przeznaczona jest do odprowadzania kondensatu z kotłów kondensacyjnych o mocy do 35 kW, gdzie nie jest możliwe rozwiązanie grawitacyjne. Kompaktowy rozmiar zapewnia łatwy montaż pod kotłem, a zastosowane technologie pozwalają zachować cichą pracę przy dużej wydajności urządzenia. Wysokość podnoszenia: max 10 m. Pompka wyposażona jest w przejrzysty, odłączalny zbiornik, który umożliwia systematyczną kontrolę stanu zabrudzenia. W zestawie: przewód zasilający 1 m, wężyk odprowadzający 6 m (Ø 6 mm), złączka przyłącza do rur Ø 22 i 28 mm, zestaw montażowy, instrukcja obsługi.		721316202	810

* Rabat jak na części zamienne

Przygotowanie c.w.u.

		Pakiet	Indeks	PLN
	Czujnik c.w.u. Umożliwia regulację z priorytetem temperatury i programowanie wytwarzania ciepłej wody użytkowej w podgrzewaczu pojemnościowym	AD212P	100000030P	171
	SR100MG Podgrzewacz c.w.u. stojący okrągły 100 litrów		110005562G	3 440
	SR150MG Podgrzewacz c.w.u. stojący okrągły 150 litrów		89629023G	4 510
	SR200MG Podgrzewacz c.w.u. stojący okrągły 200 litrów		89629024G	5 170
	Grzałka do SR..MG, SRK..MG 1,5 kW/230V 6/4"		607-15-230	420
	Grzałka do SR..MG, SRK..MG 2,0 kW/230V 6/4"		607-15-230-2	480
	Grzałka do SR..MG 3,0 kW/230V 6/4"		607-15-230-3	520
	Grzałka elektryczna 2,7 kW/230V do BPP i Aqua Plus		95606963	620

WYPOSAŻENIE DODATKOWE "REGULACJE"

Dobór wyposażenia dodatkowego zależnie od podłączonych obiegów

Konsola sterownicza MCR evo	Typ obiegu	
	c.w.u.	bepośredni
MCR3 evo 15T MCR3 evo 24T MCR3 evo 35T	AD 212P (1)	fabrycznie (2)

(1) Do ewentualnego uzupełnienia o:

- jeżeli żąda się regulacji zależnej od temperatury otoczenia: termostat pokojowy (pakiet AD 140, AD 301, AD 289 lub AD 288)
- jeżeli żąda się regulacji pogodowej: czujnik zewnętrzny (pakiet FM 46) + termostat pokojowy (pakiet AD 140, AD 301, AD 289 lub AD 288)

(2) Dla programowania należy zastosować dodatkowo termostaty AD289 lub 288

od 6,1
do 24,8 kW

podłączenie do kominia
lub systemu pow-spal.

Naścienny gazowy kocioł kondensacyjny w pakiecie z podgrzewaczem c.w.u.

MCR3 evo

15T/SRK100MG, 24T/SRK(100, 150)MG, 35T/SRK(100,150)MG



WYPOSAŻENIE DODATKOWE "REGULACJE"

Wyposażenie dodatkowe "Regulacje"

		Pakiet	Indeks	PLN
	Czujnik c.w.u. Umożliwia regulację z priorytetem temperatury i programowanie wytwarzania ciepłej wody użytkowej w podgrzewaczu pojemnościowym	AD212P	10000030P	171
	SMART TC Termostat pokojowy modułujący przewodowy Termostat zapewnia możliwość połączenia się z domową siecią Wi-Fi i zdalnej kontroli pracy instalacji przy udziale smartfona lub tabletu z darmową aplikacją w systemie Android lub iOS. Precyzyjna zdalna kontrola temperatury pomieszczenia i c.w.u. Możliwość ustawiania programów ogrzewania i wytwarzania c.w.u. Pomoc ułatwiająca programowanie. Możliwość zaprogramowania danych kontaktowych instalatora. Zawiera wskaźniki zużycia energii na c.w.u. i ogrzewanie. Zdalny dostęp bezpieczeństwa dla instalatora.	AD324	7691375	1 170
	iSense Termostat pokojowy modułujący programowalny przewodowy Termostat ten zapewnia regulację i programowanie ogrzewania i wytwarzania ciepłej wody użytkowej. Regulator dopasowuje moc kotła do rzeczywistego zapotrzebowania. Dysponuje parametrami nastawy dla odnośnych kotłów: charakterystyka grzewcza, maksymalna temperatura kotła, prędkość wentylatora..., wersja 288 i 289 również posiada funkcję zliczania energii (ilość godzin pracy pompy, c.w.u., ogółem...). Możliwe są 3 tryby pracy: AUTOMATYCZNY: według programu tygodniowego: dla każdego zaprogramowanego przedziału czasu można wskazać zadaną temperaturę. STAŁY: pozwala utrzymać stałe temperaturę wybraną dla dnia, nocy, lub przeciw-zamrożeniową. URLOPOWY: Przeznaczony do zastosowania w przypadku dłuższej nieobecności. Pozwala wprowadzić daty początku i końca urlopu, jak również temperaturę podtrzymania. Dla pracy zależnej od temperatury zewnętrznej, może być zamontowany czujnik zewnętrzny (pakiet FM 46).	AD289	S103293	810
	iSense Radio Termostat pokojowy modułujący programowalny bezprzewodowy Termostat ten zapewnia regulację i programowanie ogrzewania i wytwarzania ciepłej wody użytkowej. Regulator dopasowuje moc kotła do rzeczywistego zapotrzebowania. Dysponuje parametrami nastawy dla odnośnych kotłów: charakterystyka grzewcza, maksymalna temperatura kotła, prędkość wentylatora..., wersja 288 i 289 również posiada funkcję zliczania energii (ilość godzin pracy pompy, c.w.u., ogółem...). Możliwe są 3 tryby pracy: AUTOMATYCZNY: według programu tygodniowego: dla każdego zaprogramowanego przedziału czasu można wskazać zadaną temperaturę. STAŁY: pozwala utrzymać stałe temperaturę wybraną dla dnia, nocy, lub przeciw-zamrożeniową. URLOPOWY: Przeznaczony do zastosowania w przypadku dłuższej nieobecności. Pozwala wprowadzić daty początku i końca urlopu, jak również temperaturę podtrzymania. Dla pracy zależnej od temperatury zewnętrznej, może być zamontowany czujnik zewnętrzny (pakiet FM 46).	AD288	S103295	1 850
	cMix Regulator dla dwóch obiegów grzewczych * Należy uzupełnić o 1 lub 2 regulatory iSense	AD290	S103303	1 660
	AF60 Czujnik zewnętrzny Czujnik zewnętrzny może być używany samodzielnie lub w połączeniu z termostatami pokojowymi	FM46	85757741	171

* Na wyposażeniu regulatora cMix znajduje się czujnik zewnętrzny FM 46. Wymagane doposażenie w termostaty modułujące AD 289 lub AD 288.

od 6,1
do 24,8 kW

podłączenie do kominy
lub systemu pow-spal.

Naścienny gazowy kocioł kondensacyjny w pakiecie z podgrzewaczem c.w.u.

MCR3 evo

15T/SRK100MG, 24T/SRK(100, 150)MG, 35T/SRK(100,150)MG



PRZYKŁAD KONFIGURACJI

MCR3 evo 24T/SRK100

— 1 obieg bezpośredni (bez zaworu mieszającego)

ZESTAWIENIE	PAKIET	INDEKS
MCR3 evo 24T/SRK100MG Kocioł gazowy kondensacyjny z podgrz. c.w.u.	-	7716670100K
SMART TC Termostat pokojowy modułujący przewodowy	AD324	7691375

